

# Hydraulické čerpadlo 729124

## Použití

Čerpadlo je vhodné pro hydraulické matice SKF ( $\leq$  HMV 54) a montáž a demontáž ložisek nebo součástí montovaných s přesahem metodou tlakového oleje SKF tam, kde je požadován maximální tlak 100 MPa (14,500 psi).

## Popis

Čerpadlo 729124 se dodává s 1500 mm (4,9 ft) dlouhou tlakovou hadicí 729126, rychlospojkou 729831 A, přípojkou pro rychlospojku 729832 A a přenosným kufříkem. Čerpadlo je naplněno montážní kapalinou SKF LHM 300 (viskozita 300 mm<sup>2</sup>/s při 20 °C (1,400 SUS při 68 °F)).



## Technické údaje

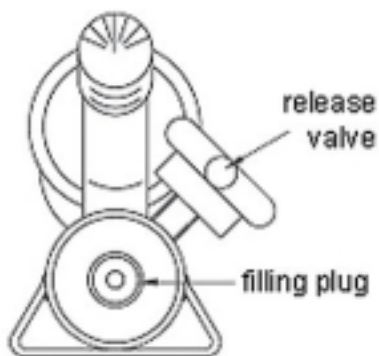
Technické údaje	
<b>Označení</b>	<b>729124</b>
Maximální tlak	100 MPa (14,500 psi)
Objem/zdvih	0,5 cm <sup>3</sup> (0.03 in <sup>3</sup> )
Kapacita olejové nádrže	250 cm <sup>3</sup> (15 in <sup>3</sup> )
Tlaková hadice	1.500 mm (59 in)
Hlavice pro rychlé připojení	G 1/4
Celková hmotnost	3,5 kg (8 lb)

## Náhradní díly

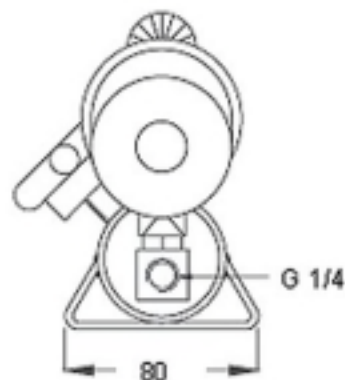
Označení	Popis
729108	Šroubení pro připojení tlakoměru
729124-1	Těleso čerpadla
729124-2	Přenosné pouzdro
729124-3	Opravní sada
729124-4	Odlehčovací ventil s tyčkou
729124-5	Trubkové těleso olejové nádrže
729831 A	Rychlospojka 1/4" G
729832 A	Přípojka pro rychlospojku 1/4" G
729126	Tlaková hadice 1,5 m (4.9 ft)
1077587/2	Tlakoměr

# Hydraulické čerpadlo 729124

Speciální provedení			
<b>729124 A</b> Tam, kde nedostatek prostoru neumožňuje použití rychlospojky a přípojky, např. u pouzder AOH, je k dispozici čerpadlo ve speciálním provedení, označení 729124 A.		<b>729124 SRB</b> Pro použití s metodou Drive-Up se 729124 dodává s vysoce přesným tlakoměrem TMJG 100D. Pro 729124 SRB jsou vhodné matice do velikosti HMV 54E včetně.	
Sada obsahuje:		Kompletní souprava čerpadla obsahuje:	
<b>729108</b>	Šroubení pro připojení tlakoměru	<b>729108</b>	Šroubení pro připojení tlakoměru
<b>729124-1</b>	Tělo čerpadla	<b>729124-1</b>	Tělo čerpadla
<b>729124-2</b>	Přenosný kufr	<b>TMJG 100D</b>	Přesný digitální tlakoměr
<b>1077587/2</b>	Tlakoměr	<b>729126</b>	Vysokotlaká hadice; 1,5 m
<b>1020612 A/500</b>	Vysokotlaké potrubí se speciální připojovací hlavicí 729107 a podložkou	<b>729831 A</b>	Rychlospojka
		<b>729832 A</b>	Přípojku pro rychlospojku
		<b>LHMF 300/1</b>	Montážní kapalina, 1l plechovka
		<b>728245/3</b>	Přenosný kufr



Pohled zezadu



Pohled zepředu

